



微信公众号



官方网站



国家高新技术企业
National High-Tech Enterprises



三阳科技
SANYANG TECHNOLOGY

四边封/背封小袋包装生产线专业制造商
The Speciality Manufacturer of Four-Side /Bank Sealing Packing Production Line

瑞安市三阳科技有限公司
RUIAN SANYANG TECHNOLOGY CO., LTD.

电话: 0577-6556 1888 6502 5118 6502 5111
传真: 0577-6502 5068 Http: //www.31000.cn
E-mail: 31@31000.cn sales@chinapackagemachinery.com

International Trade Department:

Tel: 0086-577-6502 6938 Fax:0086-577-6502 5068
Contact Person: Aisha Xue E-mail: 31@31000.cn

地址: 浙江省瑞安市经济开发区飞云新区经二路1号 邮编: 325207
Add: No.1,Jing Road 2 Feiyun New Area, Economic Development Zone, Ruian City,Zhejiang Province Post Code: 325207

三阳智能装备

四边封/背封小袋包装生产线专业制造商

The Speciality Manufacturer of Four-Side /Bank Sealing Packing Production Line

颗粒 Granule 粉末 Powder 水丸 Water Pill 液体 Liquid 酱体 Paste



公司概况

Company Profile

专心做专业，专业成专长

瑞安市三阳科技有限公司创建于2003年，座落于“中国包装机械城”——温州瑞安，距温州飞机场均30公里，甬台温高速瑞安飞云出口，瑞安动车站旁，交通十分便利。

本公司专业从事立式小袋包装机械的研发、制造、销售和服务为一体的科技型企业，是国家高新技术企业，中国制药装备行业协会成员单位，温州制药食品机械行业协会副会长单位。并已通过ISO9001质量管理体系认证及欧盟产品的CE安全认证。多项产品通过浙江省机电产品质量检测所检测和省级新产品新技术鉴定，并获得市科技进步奖及多项国家发明专利。拥有一批高素质专业的技术人才，多年来公司始终以“诚信、互惠、优质、价廉、快捷”的服务理念赢得了国内外广大用户的信赖和赞誉，产品销往全国并出口亚、非、欧、美等三十多个国家和地区。

本公司秉承“以人为本、用户至上，以质取胜、开拓创新”的方针，不断提高产品质量，加强并完善售后服务，真诚与您携手并进，共创更辉煌的明天。

Ruian Sanyang Technology CO.,LTD. is located in Ruian---China Packaging Machine City, Our company is only thirty kilometers distance from Wenzhou airport,beside Feiyun Highway of Ruian and Ruian train station, the traffic is very convenient.

Our company is a scientific and technical enterprise, which specialized in researching vertical small pouch packing machinery, it is combined with design, development, manufacturing and service.and we are a national high-tech enterprise, China pharmaceutical equipment industry association member unit, wenzhou pharmaceutical food machinery industry association vice President of unit. we are We have past ISO9001 Quality Management System Certification and the European Union Standards of CE Safety Certification. Several products are detected by the mechanical and electrical products in Zhejiang Province and the provincial quality testing new products and technologies to identify and obtain Municipal Science and Technology progress prize and a number of national invention patent. We have professional and qualified technicians. for yeas of hard working, we have been gaining trust, honest, mutual benefit, high quality, competitive price and high speed. The machine are popular at home and and have been exported to Asia, Africa, European and more than thirty counties and areas.

In the light of our company policy "Excellent staffs, Customers first, Superior quality, Development and innovation, we have been improving the quality of our products streng thening our after-sale service", we sincerely hope to create a brighter further together with you, dear partners and customers.



整洁的装配车间
Producing workshop



我们理解品质控制的价值

We understand the value of the quality control.

我们的客户期望采购到经久耐用的设备
来保证高质量的完成生产任务
从而在全球化经济市场竞争中利于不败之地
我们的质量保证体系
就是确保制造客户满意的包装设备

Our customers expect to purchase the durable equipment to complete the production task with guarantee of high grade and then they will be in an impregnable position in the globalization economical market competition. Our quality assurance system guarantees to produce satisfactory packaging equipment for the customers.

www.31000.cn
www.chinapackagemachinery.com



三阳本着以人为本的理念，把人才战略作为企业发展的重点，“求才、选才、爱才、育才、识才、重才”成为公司上下的共识。吸引、聚集了一支推动企业发展的优秀人才队伍，选拔、培养了一批年青的、优秀的职业经理人和科研人员，为三阳长期发展奠定了坚实基础。

With the people-centered concept, Sanyang considers human resources strategy as the key point with the common sense of "the recruitment, selection, cherishing, cultivation, identification and recognition of the capable persons" in our company. Our company attracts and gathers a team of outstanding personnel to promote the development of our enterprise which also selects and cultivates a group of young and outstanding professional managers and research leaders. All the above establishes Sanyang solid foundation.



国内外40个国家和地区, 制药/食品/化工/健康产品等企业选用我公司设备

www.31000.cn



注：排名不分先后

DXD-KL1200G

全自动高速颗粒包装生产线

Full Automatic High Speed Granule Packing Production Line

用途:

本包装生产线适用于医药、食品、日化等行业中的松散状、无粘性颗粒状物料并有计量要求的中小袋自动进盒包装。如：冲剂、麦片、咖啡、等；结晶状物料（味精、白糖、食盐等）；细小丸状物料（中成药、干燥剂等）。

Usage:

Suitable for packing loose, non sticky granule material in the pharmacy, food, daily chemical and other industries, automatically packing materials into sachet with Measurement requirement, such as Chinese medicine infusion, coffee etc. Crystalline materials like monosodium glutamate, white sugar, salt, etc. Small hot materials like Chinese patent drug, drug and so on.



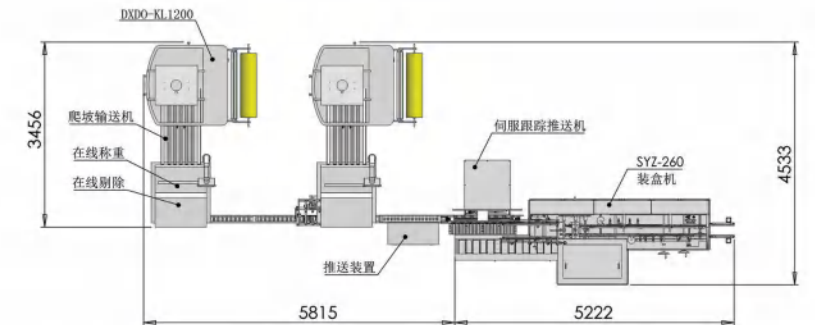
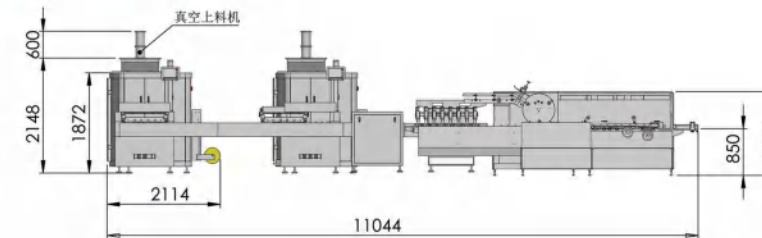
概述

该包装生产线主要由两台DXDO-K1200E颗粒自动包装机，小袋整理输送、在线称重、检测剔除、计数叠袋输送、高速装盒机等组成。为了控制精度及调整方便，主要部位采用伺服电机进行控制。

适用于四边封包装袋全自动连线装盒。在线可完成自动真空上料、制袋、充填、纵封、横封、打批号、切撕口、平切、取袋排列传送、单袋称重、漏装少装剔除、成品袋自动计数叠码中转传送、说明书折叠、纸盒成形、成品袋入盒、批号压印、纸盒封装、废品剔除、成品输出、产品计数等工序均可自动完成，符合GMP生产要求，有效节省人工费用和生产成本，可按客户实际要求变更设计方案。

连线平面示意图

Line plane diagrammatic sketch



主要技术参数 Main Technical Parameters

DXD-K1200E		260装盒机 Cartoning Machine	
袋长范围 Pouch length range	50-200mm	装盒速度 Running speed	60-220盒/分(boxes/min)
袋宽范围 Pouch width range	40-105mm	纸盒 质量要求 Quality requirement	250-300g/m ²
包装速度 Packing speed	40-70次times/min	Carton 尺寸范围 Dimension range	(65-200)x(25-85)x(14-70)mm
充填容量 Filling capacity	0.5-50ml	说明书 质量要求 Quality requirement	60-70g/m ²
包材最大宽度 Max film width	1200mm	Leaflet 尺寸范围 Size of unfolded leaflet	(110-260)X(100-180)mm

DXD-KL1200G生产线 Production Line			
称重精度 Weighing Accuracy	0.02g	压缩空气 Compressed air	工作压力 Working pressure 0.7Mpa
总产能 Total capacity	100-180盒/分boxes/min		总耗气量 Air consumption 0.8m ³ /Min
电源Power supply	380V 50Hz		
总功率Total power	42KW		

▲机器可能在未事先通知的情况下对技术进行改进，照片仅供参考，以实物为准。



DXD-FL1200E

全自动粉末包装生产线

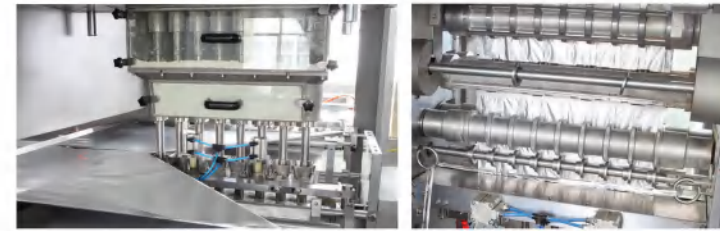
Full Automatic Powder Packing Production Line

用途:

本机适用于医药、食品、日化等行业中的松散状、无粘结性的粉状物料，并有计量要求的中小袋自动包装。如：面粉、咖啡粉、淀粉、奶粉、各种药粉、化工用粉剂等。

Usage:

Suitable for packing loose, non sticky powder material in the medicine, food, daily chemical and other industry, automatically packing materials into sachets with measuring requirement. Such as flour, coffee powder, starch, milk powder, all kinds of drugs, chemical powder and so on.



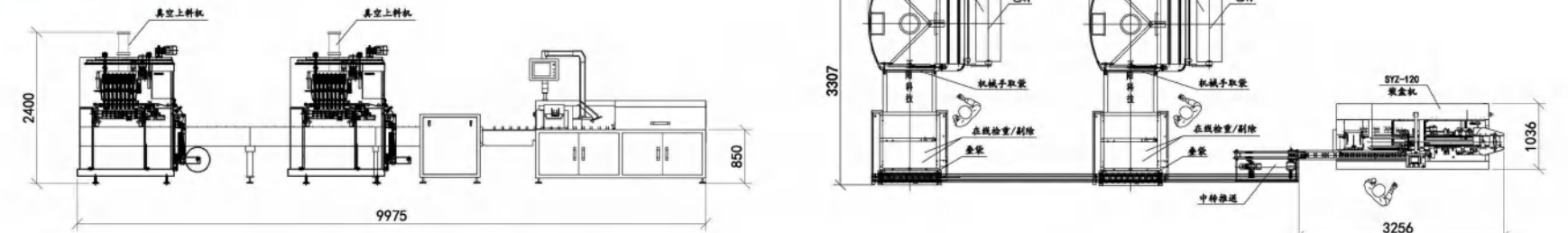
概述

该包装生产线主要由两台DXDO-FL1200E粉末自动包装机，小袋整理输送、在线称重、检测剔除、计数叠袋输送、装盒机等组成。为了控制精度及调整方便，主要部位采用伺服电机进行控制。

适用于四边封包装袋全自动连线装盒。在线可完成自动真空上料、制袋、充填、纵封、横封、打批号、切撕口、平切、取袋排列传送、单袋称重、漏装少装剔除、成品袋自动计数叠码中转传送、说明书折叠、纸盒成形、成品袋入盒、批号压印、纸盒封装、废品剔除、成品输出、产品计数等工序均可自动完成，符合GMP生产要求，有效节省人工费用和生产成本，可按客户实际要求变更设计方案。

连线平面示意图

Line plane diagrammatic sketch



主要技术参数 Main Technical Parameters

DXD-F1200E		150装盒机 Cartoning Machine	
袋长范围 Pouch length range	50-120mm	装盒速度 Running speed	30-150盒/分(boxes/min)
袋宽范围 Pouch width range	60-105mm	纸盒 质量要求 Quality requirement	250-300g/m ²
包装速度 Packing speed	30-50次times/min	Carton 尺寸范围 Dimension range	(70-180)x(30-85)x(14-50)mm
充填容量 Filling capacity	1-30ml	说明书 质量要求 Quality requirement	60-70g/m ²
包材最大宽度 Max film width	1200mm	Leaflet 尺寸范围 Size of unfolded leaflet	(80-250)X(90-170)mm
DXD-KL1200G生产线 Production Line			
称重精度 Weighing Accuracy	0.02g	压缩空气 工作压力 Working pressure	0.7Mpa
总产能 Total capacity	30-150盒/分boxes/min	Compressed air 总耗气量 Air consumption	0.8m ³ /Min
电源Power supply	380V 50Hz		
总功率Total power	35KW		



▲机器可能在未事先通知的情况下对技术进行改进，照片仅供参考，以实物为准。

DXD-KL900

全自动颗粒包装生产线

Automatic Granule Packaging Production Line

用途:

本包装生产线适用于医药、食品、日化等行业中的松散状、无粘结性颗粒状物料并有计量要求的中小袋自动进盒包装。如：冲剂、麦片、咖啡、等；结晶状物料（味精、白糖、食盐等）；细小丸状物料（中成药、干燥剂等）。

Usage:

Suitable for packing loose, non sticky granule material in the pharmacy, food, daily chemical and other industries, automatically packing materials into sachet with Measurement requirement, such as Chinese medicine infusion, coffee etc. Crystalline materials like monosodium glutamate, white sugar, salt, etc. Small hot materials like Chinese patent drug, drug and so on.



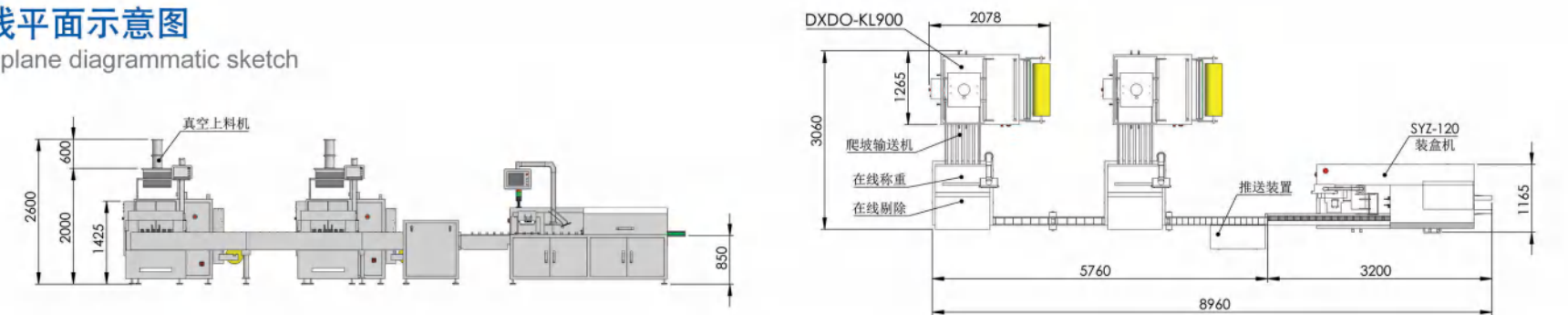
概述

该包装生产线主要由两台DXDO-K900F颗粒自动包装机，小袋整理输送、在线称重、检测剔除、计数叠袋输送、装盒机等组成。为了控制精度及调整方便，主要部位采用伺服电机进行控制。

适用于四边封包装袋全自动连线装盒。在线可完成自动真空上料、制袋、充填、纵封、横封、打批号、切撕口、平切、取袋排列传送、单袋称重、漏装少装剔除、成品袋自动计数叠码中转传送、说明书折叠、纸盒成形、成品袋入盒、批号压印、纸盒封装、废品剔除、成品输出、产品计数等工序均可自动完成，符合GMP生产要求，有效节省人工费用和生产成本，可按客户实际要求变更设计方案。

连线平面示意图

Line plane diagrammatic sketch



主要技术参数 Main Technical Parameters

DXD-K900F		120装盒机 Cartoning Machine		
袋长范围 Pouch length range	50-200mm(可调adjustable)	装盒速度 Running speed	30-120盒/分(boxes/min)	
袋宽范围 Pouch width range	40-105mm	纸盒 质量要求 Quality requirement	250-300g/m ² (视纸盒大小而定)Based on box size	
包装速度 Packing speed	40-70次times/min	Carton 尺寸范围 Dimension range	(70-180)x(35-85)x(14-50)mm (LxWxH)	
充填容量 Filling capacity	0.5-50ml	说明书 质量要求 Quality requirement	60-70g/m ²	
包材最大宽度 Max film width	900mm	Leaflet 尺寸范围 Size of unfolded leaflet	(80-250)x(90-170)mm	
DXD-KL900生产线 Production Line				
称重精度 Weighing Accuracy	0.02g	压缩空气 工作压力 Working pressure	0.7Mpa	
总产能 Total capacity	30-90盒/分boxes/min	压缩空气 总耗气量 Air consumption	0.8m ³ /Min	
电源Power supply	380V 50Hz			
总功率Total power	35KW			

▲机器可能在未事先通知的情况下对技术进行改进，照片仅供参考，以实物为准。

DXD-KL900

全自动颗粒包装生产线 (小袋包装+装盒+三维+装箱)

Automatic Granule Packaging Production Line

(Small Sachet + Cartoning Packing + Three Dimensional Packing + Carton Packing)

用途:

本包装生产线适用于医药、食品、日化等行业中的松散状、无粘结性颗粒状物料并有计量要求的中小袋自动进盒包装。如：冲剂、麦片、咖啡、等；结晶状物料（味精、白糖、食盐等）；细小丸状物料（中成药、干燥剂等）。



▲ 选配：开箱/装箱/封箱/打包/码垛
Option: Carton Opening/ Carton packing /Carton sealing/Carton Baling/ palletizing



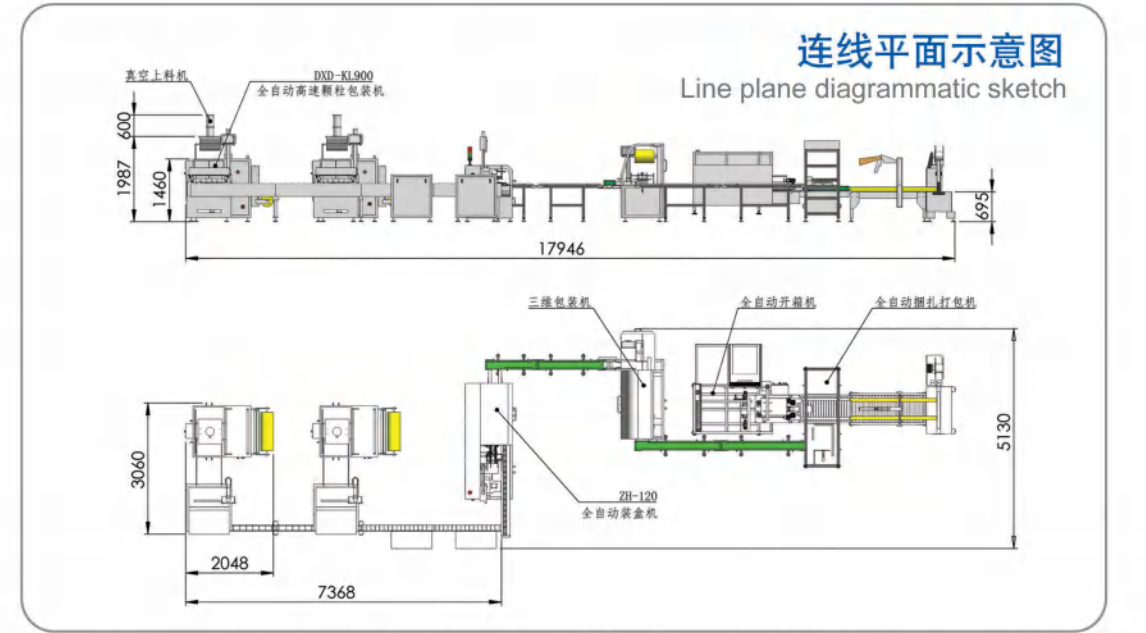
▲ 选配：机器人
Option: Robot

概述

该包装生产线主要两台DXDO-K900F颗粒自动包装机；小袋整理输送、在线称重、检测剔除、计数叠袋输送、装盒机、三维包装机、装箱捆扎等组成。

该包装生产线主要特点，在于继原生产线在装盒机后面，匹配了三维包装机与装箱捆扎机。从而使生产线更加完善，能单盒三维成组、三维盒组装箱捆扎等工序能连续全自动在线完成，主要部位采用伺服电机进行控制。

并能在线动态重量检测；自动剔除。可完成自动上料、制袋、充填、纵封、横封、打批号、切撕口、平切、取袋排列输送、在线称重、漏装少装剔除、成品袋自动计数叠层传送、说明书折叠、纸盒成形、成品袋入盒、批号压印、废品剔除、纸盒三维封装、产品计数、成品装箱捆扎输出等工序均可自动完成。是理想的（颗粒状物料四边封包装袋）全自动连线生产设备。



主要技术参数 Main Technical Parameters

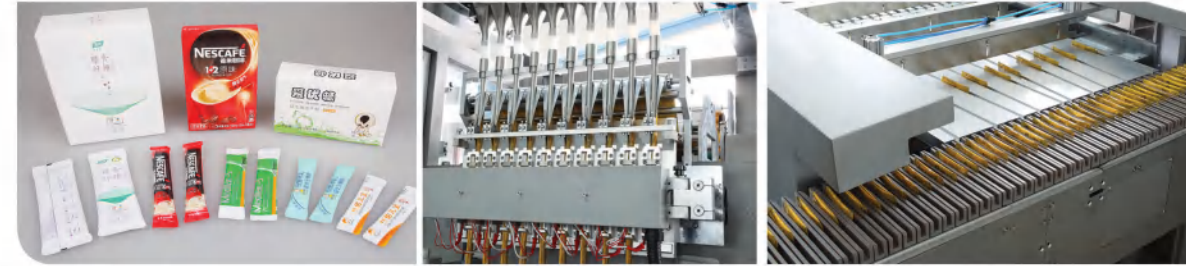
DXD-K900F		120装盒机 Cartoning Machine	
袋长范围 Pouch length range	50-200mm	装盒速度 Running speed	30-120盒/分(boxes/min)
袋宽范围 Pouch width range	40-105mm	纸盒Carton	质量要求 Quality requirement 250-300g/m ²
包装速度 Packing speed	40-70次times/min		尺寸范围 Dimension range (70-180)x(35-85)x(14-50)mm
充填容量 Filling capacity	0.5-50ml	说明书Leaflet	质量要求 Quality requirement 60-70g/m ²
包材最大宽度 Max film width	900mm		尺寸范围 Size of unfolded leaflet (80-250)X(90-170)mm
工作压力 Working pressure	0.7Mpa		
总耗气量 Air consumption	0.8m ³ /Min		
三维包装 Three Dimensional Packing		开/装/封箱机 Corton Packing	
包装速度 Packing speed	< 300 small boxes小盒 (20-30)middle box中盒/min分钟	生产能力 production capacity	1-6carton/min箱/每分钟
包装尺寸 Package Size	(300-60) X (240-40) X (125-15)mm	纸箱尺寸 Carton size	(200-580)x(120-400)x(110-400)mm
包装材料宽度 Film width	可根据包装尺寸选择 Options according to package size	被包装物尺寸 Packaged products size	最大值Max: 500x350x350mm
封合温度 Sealing temperature	100-140°C	装箱数 Packing number	30-90箱carton

▲ 机器可能在未事先通知的情况下对技术进行改进，照片仅供参考，以实物为准。

DXD-BLK680

全自动背封颗粒包装生产线

Fully Automatic Back Sealing Packing Production Line



用途:

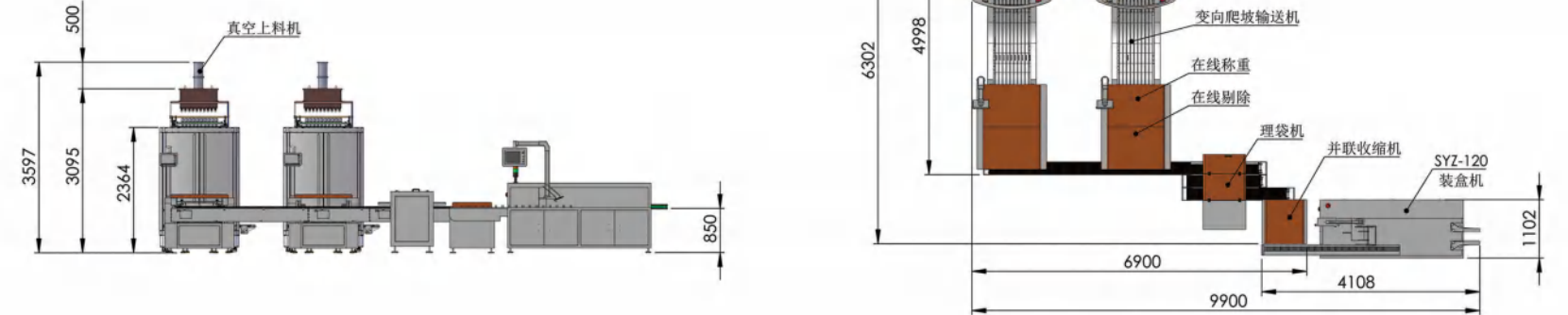
本机适用于医药、食品、日化等行业中的颗粒物料并有计量要求的中小袋自动包装。
如：小丸、冲剂、咖啡、白糖、味精、细小颗粒状药物制剂等。

Usage:

This machine is suitable for automatic packing of granular materials in medicine, food, daily chemical industry and small and medium sized bags with measurement requirements. Such as: pellets, granules, coffee, sugar, monosodium glutamate, small granular pharmaceutical preparations, etc.

连线平面示意图

Line plane diagrammatic sketch



主要技术参数 Main Technical Parameters

DXD-BK680		120装盒机 Cartoning Machine	
袋长范围 Pouch length range	50-200mm(可调adjustable)	装盒速度 Running speed	30-120盒/分(boxes/min)
袋宽范围 Pouch width range	20-55mm	纸盒Carton	质量要求 Quality requirement
包装速度 Packing speed	30-50次times/min		250-300g/m ² (视纸盒大小而定)Based on box size
充填容量 Filling capacity	1-100ml		尺寸范围 Dimension range
包材最大宽度 Max film width	680mm	说明书Leaflet	(70-180)x(35-85)x(14-50)mm (LxWxH)
			质量要求 Quality requirement
			60-70g/m ²
			尺寸范围 Size of unfolded leaflet
			(80-250)x(90-170)mm
DXD-BKL680生产线 Production Line		压缩空气 Compressed air	工作压力 Working pressure
称重精度 Weighing Accuracy	0.02g		0.7Mpa
总产能 Total capacity	30-90盒/分boxes/min	总耗气量 Air consumption	0.8m ³ /Min
电 源 Power supply	380V 50Hz		
总功率 Total power	35KW		

DXD-BK680D

袋中袋包装生产线(背封/三边封)

Bag in bag production line(Back Sealing/Three Side Sealing)

用途:

本机适用于医药、食品、日化等行业中的颗粒物料并有计量要求的中小袋自动包装。如：冲剂、咖啡、白糖、味精、小丸、细小颗粒状药物制剂等。

Usage:

DXD-BK680D Production Line is suitable for automatic package of small and medium bags, with measurement requirements, for granules in areas of medicine, food, daily chemical and other industry, such as Chinese medicine infusion, coffee, white sugar, monosodium glutamate, pellet, small granular pharmaceutical preparation.



概述

该包装生产线主要由DXD-BK680颗粒自动包装机、变向爬坡输送机、在线称重、在线剔除、给袋机组组成。为了控制精度及调整方便，主要部位采用伺服电机进行控制。

适用于条状袋全自动生产线装盒。在线可完成自动真空上料、制袋、充填、打批号、切易撕口、袋形冲裁、爬坡输送、单袋称重、单袋剔除、理袋入袋等工序，符合GMP和食品生产要求，有效节省人工费用和生产成本，可按客户实际要求变更设计方案。

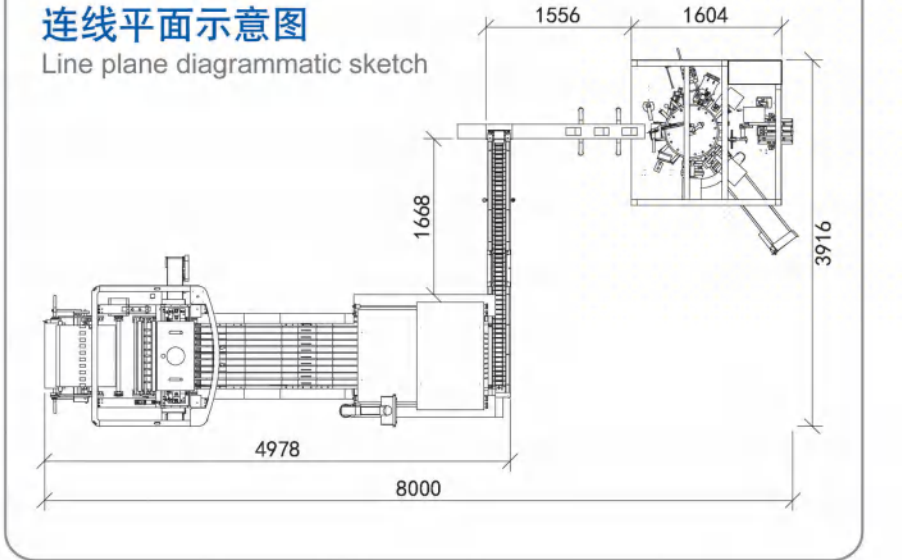
Summary

The packaging line is mainly composed of automatic granule packing machine DXD-BK680, steering climbing conveyor, On-line weighing, on-line detecting and bag given machine. The main parts are controlled by servo motors due to control accuracy and easy adjust.

It's suitable for back sealing sachet fully automatic put into box. On-line can do series of procedures, such as vacuum feeding, bag making and filling, batch number, notch cutting, bag shape punching, climbing and transporting, single bag weighing and detecting, bag sorting etc. Meeting GMP and food production requirements, it effectively saves labor and production costs, and also can change design according to the customer's request.

连线平面示意图

Line plane diagrammatic sketch



主要技术参数 Main Technical Parameters

DXD-BK680		GD8-200	
袋长范围 Pouch length range	45-200mm	机械工位 Working Station	八工位 Eight-working station
袋宽范围 Pouch width range	23-60mm	包装袋材料 Pouch Material	复合膜、PE、PP等 Laminated film、PE、PP etc
包装速度 Packing speed	20-60(Depend on bag length and materials)	包装袋类型 Pouch Pattern	自立袋、平面袋(三边封、四边封、手提袋、拉链袋) Stand-up, flat
充填容量 Filling capacity	0.5-50ml	包装袋尺寸 Pouch Size	W:90-200mm L:100-350mm
包材最大宽度 Max film width	700mm	填充袋数 Filling sachet number	5-35包/分(1-30g)
电 源 Electric Source	380V50Hz	电 压 Voltage	380V三相50HZ/60HZ 380V 3phase 50HZ/60HZ
总 功 率 Total Power	16KW	总 功 率 Total Power	4KW
耗 气 量 Air Consumption	1m ³ /min	压缩空气消耗量 Compress Air	0.6m ³ /min(由用户提供 supply by user)
外形尺寸 Overall Size	1875x1500x3200mm	机器重量 Weight	1100kg
重 量 Weight	2500kg		

▲机器可能在未事先通知的情况下对技术进行改进，照片仅供参考，以实物为准。

DXD-WL900E

全自动小袋包装上开盖装盒生产线

Automatic Bag Opening Upbox Packing Box Production Line



用途:

该包装生产线主要由小袋自动包装机, 小袋整理输送机、上开盖装盒机、检验剔除组成。为了控制精度及调整方便, 主要部位采用伺服电机和PLC进行控制。

适用于四边封包装袋全自动连线装盒。在线可连续自动完成真空上料、制袋、充填、打批号、切撕口、冲切、取袋排列传送、在线检重、自动计数叠码、纸盒成形、物料入盒、说明书入盒、产品输出等。符合GMP生产要求, 有效节省人工费用和生产成本, 还可按客户实际要求变更设计方案。

Usage:

The packaging production line mainly consists of the small pouch automatic packaging machine, pouch sorting conveyor, up opened cover box machine and inspection elimination machine. In order to control the precision and convenient adjustment, the main position uses the servo motor and PLC to control.

Suitable for packing four side sealing pouch automatic continue line into box. Online can complete these process continuously and automatically as the automatic vacuum feeding, bag making, filling, batch printing, cut the tearing mouth, punching, pouched blanking, fetching bag arranged transmission, online examination, automatic counting stacking, box forming, finished bag into box, manual into box, product output etc. Meet GMP production requirements, effectively save labor costs and production costs, but also can change design according to the customer's request.

主要技术参数 Main Technical Parameters

项目 Items	型号 Model	DXDO-W900E
袋长范围 Pouch length		50-120mm (可调adjustable)
袋宽范围 Pouch width		50-105mm
包装速度 Packing speed		60times/nim (按袋子规格与物料而定depend on pouch size & material)
填充容量 Filling capacity		1-40ml
适应包材 Applicable film		PET/AL/PE PET/PE NY/AL/PE NY/PE
包材最大宽度 Max film width		900mm
包材最大外径 Max film diameter		Φ 300mm
包材蕊径 Film core diameter		Φ 75mm
电 源 Electric source		380V 50Hz (do as customer's request)
总 功 率 Total power		12KW
外形尺寸 Overall dimension		2100x2000x2000mm(L x W x H)
整机重量 Machine weight		1200kg
包装箱尺寸 Package size		1500x1540x2200mm(L x W x H)

▲机器可能在未事先通知的情况下对技术进行改进, 照片仅供参考, 以实物为准。

主要技术参数 Main Technical Parameters

项目 Items	型号 Model	SZH-60
装盒速度 Running speed		20-60盒/分(boxs/min)
纸盒尺寸范围 Size Range of Box		Min. 85×37×40 mm Max.180×60×65 mm
未折说明书尺寸 Size of unfolded leaflet		80-170×125-260 mm
折后说明书尺寸 Size of folded leaflet		80-170×30-60 mm
说明书纸张要求 Quality of Operation Manual		55-70g/m ²
纸盒质量 Quality of Box		300-350g
总 功 率 Total Power		3.5Kw
电 源 Power		三相四线(three phase four wire) 380V 50Hz
整机尺寸 Machine Dimension		7200×2600×1750mm
重 量 Weight		1500Kg

▲机器可能在未事先通知的情况下对技术进行改进, 照片仅供参考, 以实物为准。

SYZ-120/150

全自动卧式装盒机

Automatic Horizontal Cartoning Machine

用途:

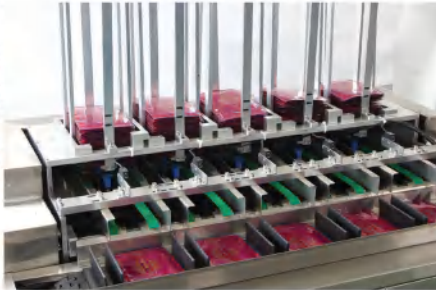
颗粒袋、避孕套、创口贴、软双铝、贴膏、咖啡袋、面膜贴等类似物品。

Usage:

Is suitable for sachet, condom, adhesive bandage, soft ALU strip, plaster, coffee bag, face mask and similar product.



▲瓶子加料器
Bottle feeding device



▲颗粒袋加料器
Sachet feeding device



概述:

该设备是我公司结合国内外先进技术开发研制的新型机型，集光、电、气、机一体化的高科技产品。从而使设备性能和工作效率得到了大幅度提高，实现快速装盒要求，且在快速运行时仍保持平稳、可靠状态。

该机型适用于类似袋状物品的自动加料及装盒。在线物料检测、说明书折叠（1至4次折叠）与传送、纸盒吸取成形与传送、物料入盒、压印批号、纸盒两端纸舌封装（也可适用热熔胶）、缺料剔除及成品输出等全过程均属自动完成。

特点

1. PLC自动控制系统、变频调速，电器元件均采用国际知名品牌。
2. 采用人机界面操作系统。
3. 机械过载自动停机。
4. 自动剔除缺包装物和说明书的纸盒。
5. 故障显示、报警和成品计数。
6. 性能稳定、操作简便易懂。

Applications:

This equipment is new model developing based on integ-rated domestic and foreign vanguard technology. It is a high technology product that incorporates pneumatic-photo-electro-mechanic which improve by a large on performance of equipment and working efficiency, realize encasing fast, keep running steady and reliable when fast running.

This machine is suitable for sachets into carton. On line product feeding and detecting, leaflet fold(1-4folds) and feeding, leaflet detecting, carton opening and forming, products and leaflet pushing into carton, printing batch number, sealing carton with tuck-in or hot melt glue device. Automatically reject lacking of leaflet or product and finished product output.

Characteristic

- 1、International famous brand of electrical component such as PLC touch screen, frequency inverters, etc.
- 2、Adopt human-machine operation system.
- 3、Automatically stop when machine is overload.
- 4、Automatically reject lacking of package product and leaflet.
- 5、Automatically display trouble, Alarm and count finished products.
- 6、Stable performance, operation is easy.

主要技术参数 Main Technical Parameters

项目 Items	型号 Model	SYZ-120	SYZ-150
装盒速度 Encasing speed		30-120盒/分 (Cartons/min)	30-150盒/分 (Cartons/min)
袋状加料数 Sachet quantity		1-12袋【视袋尺寸大小而定】Base on sachet or pouch size	
纸盒 Carton	质量要求 Quality requirement	250-350g/m ² 【视纸盒大小而定】Base on carton size	
	尺寸范围 Dimension range (L×W×H)	(70-180)mm×(35-85)mm×(14-50)mm	
说明书 Leaflet	质量要求 Quality requirement	60-70g/m ²	
	未折叠尺寸范围 Unfolded leaflet specification	(80-250)mm×(90-170)mm	
	折叠范围 Fold range	【1-4】折 (Fold)	
压缩空气 Compressed air	工作压力 Working pressure	≥0.6Mpa	
	耗气量 Air consumption	260-300L/min	
电源 Power supply		220V 50Hz	
主电机功率 Motor power		2.2kw	2.5kw
外形尺寸 Machine dimension (L×W×H)		4200mm×1050mm×1600mm	4500mm×1050mm×1600mm
整机净重 Machine weight		约1600kg	约1700kg

▲机器可能在未事先通知的情况下对技术进行改进，照片仅供参考，以实物为准。

DXDO-K1200E

全自动四边封多列颗粒包装机

Granule Four-side Sealing & Multi-line Packing Machine



▲ DXDO-K900F



用途:

本机适用于包装医药、食品、化工等行业中的松散状无粘结性颗粒状物料并有计量要求的中小袋四边封自动包装。如：冲剂、味精、白糖、麦片、咖啡、洗衣粉等，

Usage:

Suitable for packing loose, non sticky granule material in the pharmacy, food, daily chemical and other industries, automatically packing materials into sachet with Measurement requirement, such as Chinese medicine infusion, monosodium glutamate, white sugar, oatmeal, coffee, washing powder and so on.

特点

1. 性能先进，强度高、噪音低、结构紧凑、运行平稳、使用寿命长。并增设了接膜机构，使换接膜与维修更加方便。
2. 采用五轴伺服同步驱动，人机界面上触摸调整，通过PLC控制，使各执行机构精确自动同步定位。在提高包装速度前提下保证了包装质量。
3. 采用高精度整体滚压式热封辊作为封合模具四边封口。袋形平整封口牢固精致美观，包装质量好、效率高。
4. 调整快捷方便。不需要更换模具就可以进行袋长无级调整。且纵封、横封、充填料、打批号、切虚线、横切等执行机构均可通过人机界面进行调整。
5. 包装速度快、灌装计量精确。采用双向同步加料机构，大幅度提高了包装速度，该机构采用脱卸式结构，脱卸组装简单，便于清洗及维护保养。配以三角形量杯计量，多列同步与单列都可进行无级精细调整，计量精度高。
6. 采用光电跟踪系统，保证了包装袋双面图案自动对版，并具有自动计数功能。
7. 本机型特增设了行膜自动纠偏与行膜阻尼机构，保证行膜的直线度与张紧度的稳定性，从而大大提高了袋形的平整与美观程度。
8. 对包材适应性强，本机封合温度具有自动控制功能，且控制精度高。可适应国内外生产的多种包装薄膜，如PET/AL/PE、PET/PE、NY/AL/PE、NY/PE等。
9. 可适应增设附加功能，如袋切断可选配虚线刀、平刀、甚至异性刀等。及选配各种报警要求等。

主要技术参数 Main Technical Parameters

项目 Items	型号 Model	DXDO-K1200E	DXDO-K900F	DXDO-K500E
袋长范围 Pouch length		50-120mm (可调 adjustable)	50-120mm (可调 adjustable)	50-120mm (可调 adjustable)
袋宽范围 Pouch width		40-105mm	40-105mm	40-105mm
包装速度 Packing speed		40-60 times/min	40-60 times/min	40-60 times/min
填充容量 Filling capacity		0.5-60ml	0.5-60ml	0.5-60ml
适应包材 Applicable film		PET/AL/PE PET/PE NY/AL/PE NY/PE	PET/AL/PE PET/PE NY/AL/PE NY/PE	PET/AL/PE PET/PE NY/AL/PE NY/PE
包材最大宽度 Max film width		1200mm	930mm	500mm
包材最大外径 Max film diameter		Φ 300mm	Φ 300mm	Φ 420mm
包材芯径 Film core diameter		Φ 75mm	Φ 75mm	Φ 75mm
电 源 Electric source		380V 50Hz (do as customer's request)	380V 50Hz (do as customer's request)	380V 50Hz (do as customer's request)
总 功 率 Total power		15 Kw	12 Kw	10Kw
整机尺寸 Overall dimension		2200x1900x2300mm(L x W x H)	2200x1800x2000mm(L x W x H)	1700 X 1400 X 1970mm (L x W x H)
整机重量 Machine weight		1700kg	1500kg	1200Kg

▲机器可能在未事先通知的情况下对技术进行改进，照片仅供参考，以实物为准。

DXDO-F900E

全自动四边封多列粉末包装机

Powder Four-side Sealing & Multi-line Packing Machine



▲ DXDO-F500E

用途:

本机适用于医药、食品、日化等行业中的松散状、无粘结性的粉状物料，并有计量要求的中小袋自动包装。如：面粉、咖啡粉、淀粉、奶粉、各种药粉、化工用粉剂等。

Usage:

Suitable for packing loose, non sticky powder material in the medicine, food, daily chemical and other industry, automatically packing materials into sachets with measuring requirement. Such as flour, coffee powder, starch, milk powder, all kinds of drugs, chemical powder and so on.

特点

1. 性能先进，强度高、噪声低，结构紧凑、运行平稳、使用寿命长。
2. 采用五轴伺服同步驱动，人机界面触摸调整，通过PLC控制，使各执行机构能精确自动同步定位。
3. 自动化程度高，本机从纵封、纵切、横封、充填装料、打码、切易撕口、切虚线、横切、直至成品袋输出能一次性完成。
4. 采用高精度整体碾压式热封辊，作为封合模具。四边封口，多列袋形式。包装速度快，且袋形平整、精致美观，包装效率高。
5. 调整快捷方便，不需要更换模具就可以进行袋长无级调整。且纵封、横封、充填料、打批号、切虚线、横切等执行机构均可通过人机界面进行调整。
6. 充填计量精确。针对粉末状物料，采用料位检测、回转式送料机构，保证料位高度始终一至并且均匀。每列配以圆柱形叶片螺杆伺服电机驱动加料，计量能独立在人机界面上设定并可微调，计量精度高，每列袋都能方便地进行精细准确计量调整。
7. 采用光电跟踪系统，保证了包装袋双面图案自动对版，并具有自动计数功能。
8. 对包材适应性强，本机封合温度具有自动控制功能，且控制精度高。可适应国内外生产的多种包装薄膜，如PET/AL/PE、PET/PE、NY/AL/PE、NY/PE等。
9. 可适当增设附加功能，如袋切断可选配虚刀、平刀、甚至异形刀，根据物料填充性能需要还可增配下料嘴升降机构，及选配各种报警要求等。



主要技术参数 Main Technical Parameters

项目 Items	型号 Model	DXDO-F1200E	DXDO-F900E	DXDO-F500E
袋长范围 Pouch length		50-120mm (袋长可更换 Pouch length can change)	50-120mm (袋长可更换 Pouch length can change)	50-120mm (袋长可更换 Pouch length can change)
袋宽范围 Pouch width		60-105mm	60-105mm	60-105mm
包装速度 Packing speed		30~50 times/min	30~50 times/min	30~50 times/min
填充容量 Filling capacity		1-30ml	1-30ml	1-30ml
适应包材 Applicable film		PET/AL/PE PET/PE NY/AL/PE NY/PE	PET/AL/PE PET/PE NY/AL/PE NY/PE	PET/AL/PE PET/PE NY/AL/PE NY/PE
包材最大宽度 Max film width		1200mm	900mm	500mm
包材最大外径 Max film diameter		φ 300mm	φ 300mm	φ 420mm
包材蕊径 Film core diameter		φ 75mm	φ 75mm	φ 75mm
电 源 Electric source		380V 50HZ (do as customer's request)	380V 50HZ (do as customer's request)	380V 50Hz (do as customer's request)
总 功 率 Total power		15KW	14KW	12Kw
整机尺寸 Overall dimension		2200×1900×2200mm (L×W×H)	2600×1800×2300mm (L×W×H)	2000 X 1400 X 1965mm (L x W x H)
整机重量 Machine weight		1700Kg	1500Kg	1200Kg

▲机器可能在未事先通知的情况下对技术进行改进。照片仅供参考，以实物为准。

DXDO-Y900E

全自动四边封多列液体包装机

Liquid Four-side Sealing & Multi-line Packing Machine



▲ DXDO-Y500E



用途:

本机适用于医药、食品、日化等行业中的液体物料并有计量要求的中小袋自动包装。如：棒棒冰、酱油、醋、酒类、医药水剂、化工水剂等。

Usage:

Machine is suitable for packing liquid material in the medicine, food, and daily chemical industries, and automatically packing materials into sachets with measuring requirement. Such as ice lolly, soy sauce, vinegar, wine, medicine (water), chemical agent (water) and so on.

特点

1. 性能先进，强度高、噪声低，结构紧凑、运行平稳、使用寿命长。
2. 采用五轴伺服同步驱动，人机界面触摸调整，通过PLC控制，使各执行机构能精确自动同步定位。
3. 自动化程度高，本机从纵封、纵切、横封、充填装料、打码、切易撕口、切虚线、横切、直至成品袋输出能一次性完成。
4. 采用高精度整体碾压式热封辊，作为封合模具。四边封口，多列袋形式。包装速度快，且袋形平整、精致美观，包装效率高。
5. 调整快捷方便，不需要更换模具就可以进行袋长无级调整。且纵封、横封、充填料、打批号、切虚线、横切等执行机构均可通过人机界面进行调整。
6. 灌装计量精确，针对液体物料专门配以离心式液体泵加料，计量控制采用高精度电磁阀，每阀配有瞬间大流量稳压装置，使每列袋都能独立方便地进行精细准确计量调整。
7. 本机还可根据用户要求增设一机多种加料装置，一机可同时加装多种液体物料。
8. 采用光电跟踪系统，保证了包装袋在成形过程中双面图案能正确自动对版，并具有自动计数功能。
9. 对包材适应性强，本机封合温度具有自动控制功能，且控制精度高。可适应国内外生产的多种包装薄膜，如PET/AL/PE、PET/PE、NY/AL/PE、NY/PE。
10. 可适当增设附加功能，如袋切断可选配虚刀、平刀、甚至异形刀，及选配各种报警要求

主要技术参数 Main Technical Parameters

项目 Items	型号 Model	DXDO-Y900E	DXDO-Y500E
袋长范围 Pouch length		50-300mm (可调adjustable)	50-300mm (可调adjustable)
袋宽范围 Pouch width		32-105mm	32-105mm
包装速度 Packing speed		30-60 times/min (按袋子规格与物料而定depend by pouch size&material)	30-60 times/min
填充容量 Filling capacity		1-100ml	1-100ml
适应包材 Applicable film		PET/AL/PE PET/PE NY/AL/PE NY/PE	PET/AL/PE PET/PE NY/AL/PE NY/PE
包材最大宽度 Max film width		900mm	500mm
包材最大外径 Max film diameter		φ 300mm	φ 420mm
包材芯径 Film core diameter		φ 75mm	φ 75mm
电 源 Electric source		380V 50HZ (do as customer's request)	380V 50Hz (do as customer's request)
总 功 率 Total power		15KW	10Kw
整机尺寸 Overall dimension		2200×1800×2000mm (L×W×H)	1700 X 1400 X 1900mm (L x W x H)
整机重量 Machine weight		1500Kg	1200Kg

▲ 机器可能在未事先通知的情况下对技术进行改进，照片仅供参考，以实物为准。

DXDO-J1200E

全自动四边封多列酱体包装机

Catsup Four-side Sealing & Multi-line Packing Machine



用途:

本机适用于医药、食品、日化等行业中的浆体、稠浆体物料并有计量要求的中小袋自动包装。如：花生油、色拉油、蕃茄浆；止咳露；洗发水、乳化油、凡士林等。

Usage:

Suitable for packing catsup, thick paste material in the medicine, food, daily chemical and other industry, automatically packing materials into sachets with measurement requirement. Such as Peanut oil, salad oil, Tomato paste, Cough syrup, Shampoo, cream oil, Vaseline and so on.

特点

- 性能先进。强度高、噪音低，结构紧凑、运行平稳、维修方便、使用寿命长。
- 采用五轴伺服同步驱动，人机界面触摸调整，通过PLC控制，使各执行机构能精确自动同步定位。
- 自动化程度高。本机从纵封、纵切、横封、充填装料、打码、切易撕口、切虚线、横切、直至成品袋输出能一次性完成。
- 采用高精度整体滚压式热封辊，作为封合模具。四边封口，多列袋形式。因酱体物料易使袋封口处泄漏，特另增设了一道无纹平口封合辊，确保封口致密严实。且包装速度快，袋形平整、精致美观，包装效率高。
- 调整快捷方便。不需要更换模具就可以进行袋长无级调整。且纵封、横封、充填料、打批号、切虚线、横切等功能均可通过人机界面进行调整。
- 灌装计量精确。针对稠度不同的浆体物料，专门设计了用旋转阀控制的往复柱塞泵，或伺服电机配以行程可调偏心盘推动加料，使每列袋都能单独精确的进行计量调整。
- 整机采用PLC控制、各执行机构全部采用伺服电机驱动，各执行机构均能精确自动同步定位，性能可靠、操作方便、自动控制程度高。
- 采用光电跟踪系统，保证了包装袋双面图案自动对版，并具有自动计数功能。
- 对包材适应性强，本机封合温度具有自动控制功能，且控制精度高。可适应国内外生产的多种包装薄膜，如PET/AL/PE、PET/PE、NY/AL/PE、NY/PE等。
- 可适当增设附加功能，如袋切断可选配虚线刀、平切刀、甚至异形刀等。打码可选配不同钢字打码（硬批号），及选配各种报警要求等。

主要技术参数 Main Technical Parameters

项目 Items	型号 Model	DXDO-J1200E	DXDO-J900E	DXDO-J500E
袋长范围 Pouch length		50-300mm(可调adjustable)	50-300mm(可调adjustable)	50-300mm (可调adjustable)
袋宽范围 Pouch width		35-105mm	35-105mm	32-105mm
包装速度 Packing speed		30-60 times/min	30-60 times/min	30-60 times/min
填充容量 Filling capacity		1-100ml	1-100ml	1-100ml
适应包材 Applicable film		PET/AL/PE PET/PE NY/AL/PE NY/PE	PET/AL/PE PET/PE NY/AL/PE NY/PE	PET/AL/PE PET/PE NY/AL/PE NY/PE
包材最大宽度 Max film width		1200mm	900mm	500mm
包材最大外径 Max film diameter		φ 300mm	φ 300mm	φ 300mm
包材蕊径 Film core diameter		φ 75mm	φ 75mm	φ 75mm
电 源 Electric source		380V 50HZ (do as customer's request)	380V 50HZ (do as customer's request)	380V 50Hz (do as customer's request)
总 功 率 Total power		15KW	12KW	10Kw
整机尺寸 Overall dimension		2200×1900×2600mm(L×W×H)	2200×1800×2600mm(L×W×H)	1700 X 1400 X 1965mm (L x W x H)
整机重量 Machine weight		1700Kg	1500Kg	1200Kg

▲机器可能在未事先通知的情况下对技术进行改进，照片仅供参考，以实物为准。

DXDO-W900E

全自动四边封多列水丸包装机

Watered pill Four-side Sealing & Multi-line Packing Machine



用途:

本机适用于医药, 食品, 日化等行业中的无粘结性丸状物料, 并有计量要求的中小袋自动包装, 特别适用于各种中成药水丸剂等。



Usage:

This machine applies to medicine, food, daily-use chemical industry, such as Unbonded pills in materials, and measurement requirements of small bags automatic packaging, particularly suitable for all kinds of proprietary Chinese medicines and water pills.

主要技术参数 Main Technical Parameters

项目 Items	型号 Model	DXDO-W900E
袋长范围 Pouch length		50-120mm (可调adjustable)
袋宽范围 Pouch width		50-105mm
包装速度 Packing speed		30~60times/nim (按袋子规格与物料而定depend on pouch size & material)
填充容量 Filling capacity		1-40ml
适应包材 Applicable film		PET/AL/PE PET/PE NY/AL/PE NY/PE
包材最大宽度 Max film width		930mm
包材最大外径 Max film diameter		Φ 300mm
包材蕊径 Film core diameter		Φ 75mm
电 源 Electric source		380V 50Hz (do as customer's request)
总 功 率 Total power		12KW
整机尺寸 Overall dimension		2200x1800x2400mm(L x W x H)
整机重量 Machine weight		1200kg

▲机器可能在未事先通知的情况下对技术进行改进, 照片仅供参考, 以实物为准。

DXDO-Y900EU

全自动四边封蠕动泵液体包装机

Peristaltic Pump Liquid Four-side Sealing & Multi-line Packing Machine



用途:

本机适用于医药、农药、日化等行业中有较强腐蚀性的液体物料并有计量要求的中小袋自动包装。如: 农药、强酸性液体物料、医药水剂、化工水剂等。



Usage:

Machine is suitable for packing liquid material in the medicine, food, and daily chemical industries, and automatically packing materials into sachets with measuring requirement. Such as pesticides, Strong acidic liquid materials, medicine (water), chemical agent (water) and so on.

主要技术参数 Main Technical Parameters

项目 Items	型号 Model	DXDO-Y900EU
袋长范围 Pouch length		50-300mm(可调adjustable)
袋宽范围 Pouch width		32-105mm
包装速度 Packing speed		30~60 times/min (按袋子规格与物料而定depend by pouch size&material)
填充容量 Filling capacity		1-100ml
适应包材 Applicable film		PET/AL/PE PET/PE NY/AL/PE NY/PE
包材最大宽度 Max film width		900mm
包材最大外径 Max film diameter		φ 300mm
包材蕊径 Film core diameter		φ 75mm
电 源 Electric source		380V 50Hz (do as customer's request)
总 功 率 Total power		12KW
整机尺寸 Overall dimension		2200×1800×2350mm(L×W×H)
整机重量 Machine weight		1200Kg

▲机器可能在未事先通知的情况下对技术进行改进, 照片仅供参考, 以实物为准。

DXDO-Y900EW

全自动双卷膜四边封多列液体包装机

Liquid Double Film Four-side sealing & Multi-line Packing Machine

用途:

本机适用于医药、食品、日化等行业中的液体物料并有计量要求的中小袋自动包装。如：酱油、醋、酒类、医药剂水、化工水剂等。

Usage:

Machine is suitable for packing liquid material in the medicine, food, and daily chemical industries, and automatically packing materials into sachets with measuring requirement. Such as soy sauce, vinegar, wine, medicine (water), chemical agent (water) and so on.



主要技术参数 Main Technical Parameters

项目 Items	型号 Model	DXDO-Y900EW
袋长范围 Pouch length		50-300mm(可调adjustable)
袋宽范围 Pouch width		32-105mm
包装速度 Packing speed		30~60 times/min (按袋子规格与物料而定depend by pouch size&material)
填充容量 Filling capacity		1-100ml
适应包材 Applicable film		PET/AL/PE PET/PE NY/AL/PE NY/PE
包材最大宽度 Max film width		450mm
包材最大外径 Max film diameter		φ 300mm
包材蕊径 Film core diameter		φ 75mm
电 源 Electric source		380V 50HZ (do as customer's request)
总 功 率 Total power		12KW
整机尺寸 Overall dimension		1500×2600×2000mm(L×W×H)
整机重量 Machine weight		1500Kg

▲机器可能在未事先通知的情况下对技术进行改进，照片仅供参考，以实物为准。

DXDO-K900EM

全自动多卷膜四边封多列颗粒包装机

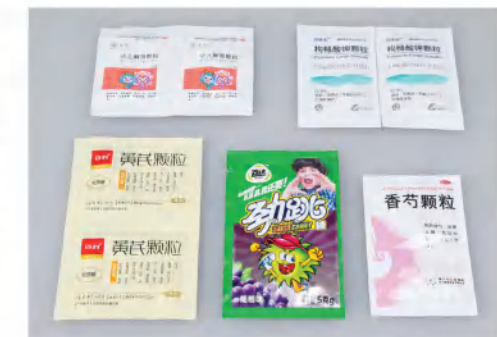
Granule Multi-layer Pouch Four-side Sealing & Multi-line Packing Machine

用途:

本机适用于医药、食品、日化等行业中的松散状、无粘性颗粒状物料并有计量要求的中小袋自动包装。如：冲剂、麦片、咖啡、等；结晶状物料(味精、白糖、食盐等)；细小丸状物料(干燥剂等)。

Usage:

Suitable for packing loose, non sticky granule material in the medicine, food, daily chemical and other industry, and automatically packing materials into sachets with measuring requirement. Such as Chinese medicine infusion, oatmeal, coffee etc. Crystalline materials as monosodium glutamate, white sugar, salt etc. Small shot materials as Chinese patent drug, dryer and so on.



主要技术参数 Main Technical Parameters

项目 Items	型号 Model	DXDO-K900EM
袋长范围 Pouch length		50-150mm(可调adjustable)
袋宽范围 Pouch width		50-105mm
包装速度 Packing speed		30-60 times/min (按袋子规格与物料而定depend by pouch size&material)
填充容量 Filling capacity		0.5-60ml
适应包材 Applicable film		PET/AL/PE PET/PE NY/AL/PE NY/PE
包材最大宽度 Max film width		450mm
包材最大外径 Max film diameter		φ 300mm
包材蕊径 Film core diameter		φ 75mm
电 源 Electric source		380V 50HZ (do as customer's request)
总 功 率 Total power		12KW
整机尺寸 Overall dimension		1500×2600×2000mm(L×W×H)
整机重量 Machine weight		1500Kg

▲机器可能在未事先通知的情况下对技术进行改进，照片仅供参考，以实物为准。

DXDS-N220T

全自动双列异形袋暖包包装机

Warm Pad Abnormal Shape & Double-line Packing Machine



用途:

本机适合包装各式暖包异形袋。如：暖包、暖袋、暖宝宝、取暖贴、发热贴、暖宫宝、热敷袋、足贴等。也适用于医药、食品、日化等行业中的松散状、无粘性颗粒状物料并有计量要求的中小袋自动包装。如：冲剂、麦片、咖啡、等；结晶状物料（味精、白糖、食盐等）；细小丸状物料（中成药、干燥剂等）。

Usage:

Machine is suitable for packing all kinds of warm bags and abnormal pouches. Such as warm bag, warm pouch, warm keeper, baby warmer, heating paste, warm metra paste, foot paste, heater pads, warm baby paste, heat patch, body warmer, self-warming sticks, foot pad etc. Also suitable to pack loose, non sticky granule material in the medicine, food, daily chemical and other industry, and automatically packing materials into sachets with measuring requirement. Such as Chinese medicine infusion, oatmeal, coffee etc. Crystalline materials as monosodium glutamate, white sugar, salt etc. Small shot materials as Chinese patent drug, dryer and so on.

主要技术参数 Main Technical Parameters

项目 Items	型号 Model	DXDS-N220T
袋长范围 Pouch length		50-150mm
袋宽范围 Pouch width		50-105mm
包装速度 Packing speed		40-60 times/min
填充容量 Filling capacity		3-80ml
适应包材 Applicable film		PET/AL/PE PET/PE NY/AL/PE NY/PE (无纺布 no-woven fabrics)
包材最大宽度 Max film width		230mm
包材最大外径 Max film diameter		φ 400mm
包材蕊径 Film core diameter		φ 75mm
电 源 Electric source		380V 50Hz (do as customer's request)
总 功 率 Total power		7.5Kw
整机尺寸 Overall dimension		1200 X 2000 X 2000 mm (L xW x H)
整机重量 Machine weight		900Kg

▲机器可能在未事先通知的情况下对技术进行改进，照片仅供参考，以实物为准。

DSB-270

水平式四边封自动外袋包装机

Horizontal Type Four-side Sealing Outer Bag Packing Machine

用途:

本机特适合包装各式暖包异形袋。如：暖包、暖袋、暖宝宝、取暖贴、发热贴、暖宫宝、热敷袋、足贴等。也适用于医药、食品、日化等行业中的松散状、无粘性颗粒状物料并有计量要求的中小袋自动包装。如：冲剂、麦片、咖啡、等；结晶状物料（味精、白糖、食盐等）；细小丸状物料（中成药、干燥剂等）。



Usage:

Machine is suitable for packing all kinds of warm bags and abnormal pouches. Such as warm bag, warm pouch, warm keeper, baby warmer, heating paste, warm metra paste, foot paste, heater pads, warm baby paste, heat patch, body warmer, self-warming sticks, foot pad etc. Also suitable to pack loose, non sticky granule material in the medicine, food, daily chemical and other industry, and automatically packing materials into sachets with measuring requirement. Such as Chinese medicine infusion, oatmeal, coffee etc. Crystalline materials as monosodium glutamate, white sugar, salt etc. Small shot materials as Chinese patent drug, dryer and so on.

主要技术参数 Main Technical Parameters

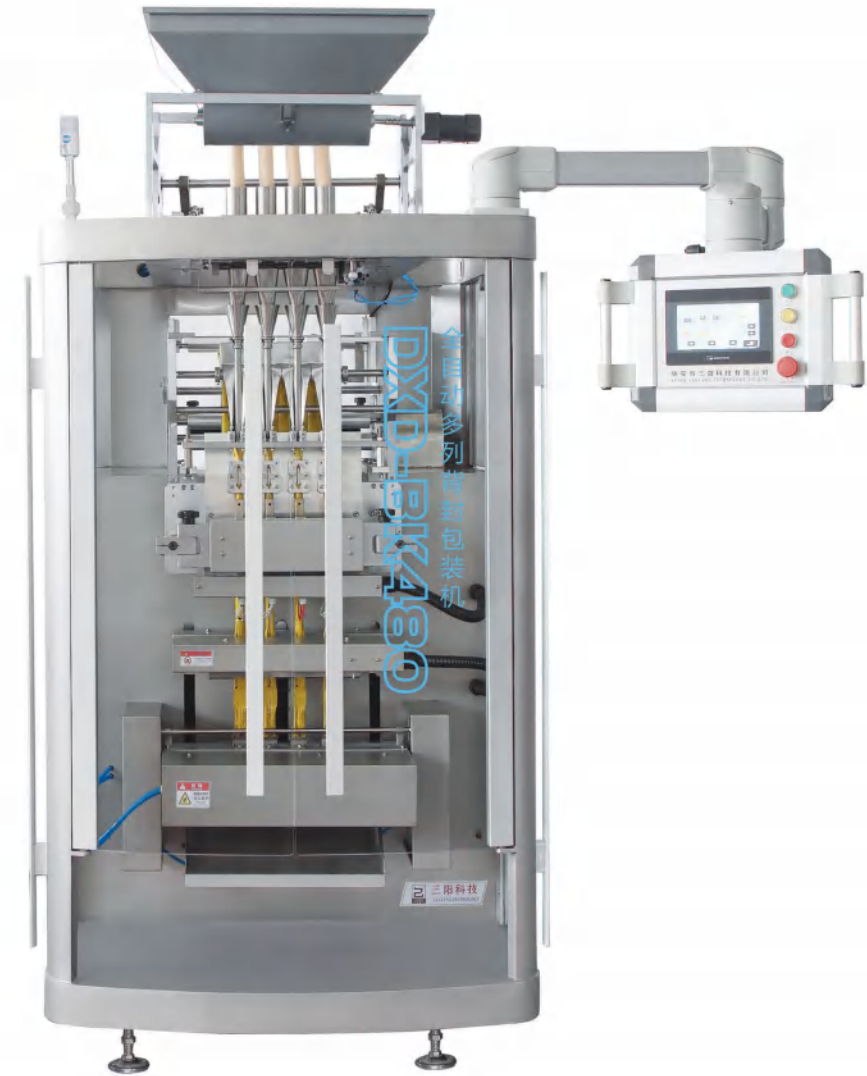
项目 Items	型号 Model	DSB-270
袋长范围 Pouch length		100-200mm
袋宽范围 Pouch width		90-120mm
包装速度 Packing speed		40-70 times/min
填充尺寸 Packing size		长130mm 宽95mm X 2 厚15mm
适应包材 Applicable film		PET/AL/PE PET/PE NY/AL/PE NY/PE (无纺布 no-woven fabrics)
包材最大宽度 Max film width		270x2mm
包材最大外径 Max film diameter		φ 400mm
包材蕊径 Film core diameter		φ 75mm
电 源 Electric source		380V 50Hz (do as customer's request)
总 功 率 Total power		12Kw
整机尺寸 Overall dimension		1150 X 3600 X 1750mm (L xW x H)
整机重量 Machine weight		1200Kg

▲机器可能在未事先通知的情况下对技术进行改进，照片仅供参考，以实物为准。

DXD-BK480

全自动背封多列颗粒包装机

Full Automatic Back Sealing Multi-line Granule Packing Machine

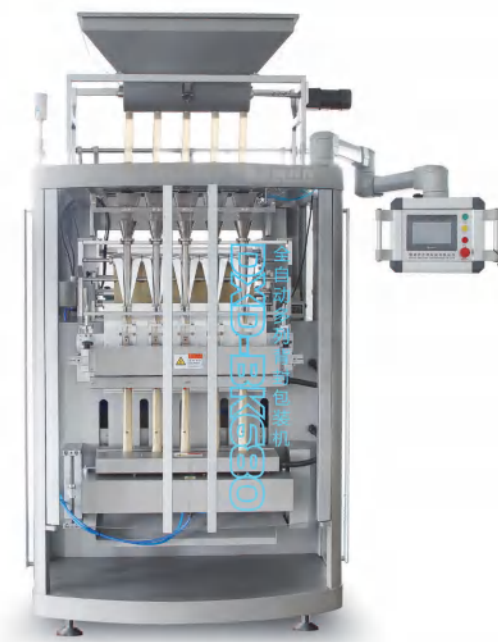


用途:

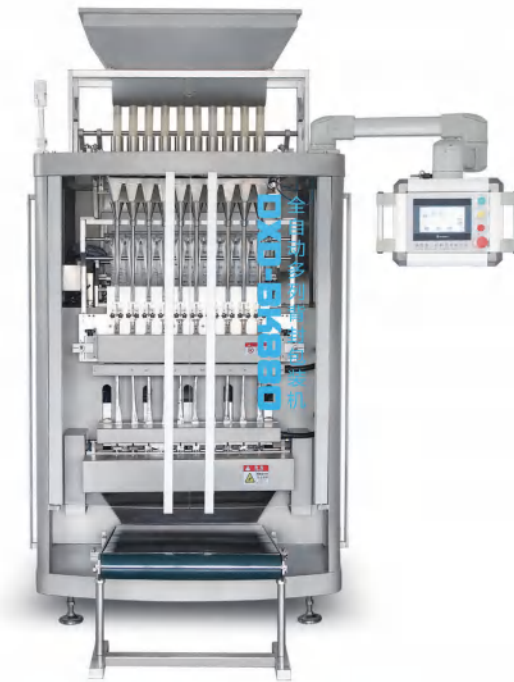
本机适用于医药、食品、日化等行业中的颗粒物料并有计量要求的中小袋自动包装。如：小丸、冲剂、咖啡、白糖、味精、细小颗粒状药物制剂等。

Usage:

This machine is suitable for the medium and small bags automatically packing materials in the medicine, food, daily chemical industry and so on. Such as: small pills, granules, coffee, sugar, monosodium glutamate, oral salines, small granular pharmaceutical preparations, etc.



▲ DXD-BK680



▲ DXD-BK880



主要技术参数 Main Technical Parameters

项目 Items	型号 Model	DXD-BK480	DXD-BK680	DXD-BK880
列数 Lanes number		4-6 lanes	6-10 lanes	8-12 lanes
包装物料 Packing material		颗粒 Granule		
包装速度 Packing speed		20-60包/每分钟/每列 20-60 bags/min/lane		
装量 Filling capacity		0.5-50克/包 0.5-50gram/bag		
包装材料 Packing film		PET/AL/PE、PET/PE、NY/AL/PE、NY/PE 等		
制袋尺寸 Bag size		L: 45-180mm W: 24-60	L: 45-180mm W: 24-60	L: 45-180mm W: 24-60
最大膜宽 Film width		Max.480mm	Max.680mm	Max.880mm
封口形式 Sealing type		背封条状袋 Back sealing stick type		
电源类型 Power supply		三相四线 380V 3P 4 W 50HZ(do as customer's request)		
功率 Power		6.8KW	7.8KW	9.8KW
耗气量 Air consumption		0.8MPa 0.8m ³ /min		
整机尺寸 Dimension		1400X1800X2500mm	1600X1800X2600mm	1600X1800X2600mm
整机重量 Weight		1600KG	2000KG	2400KG

▲ 机器可能在未事先通知的情况下对技术进行改进，照片仅供参考，以实物为准。

DXD-BF480

全自动背封多列粉末包装机

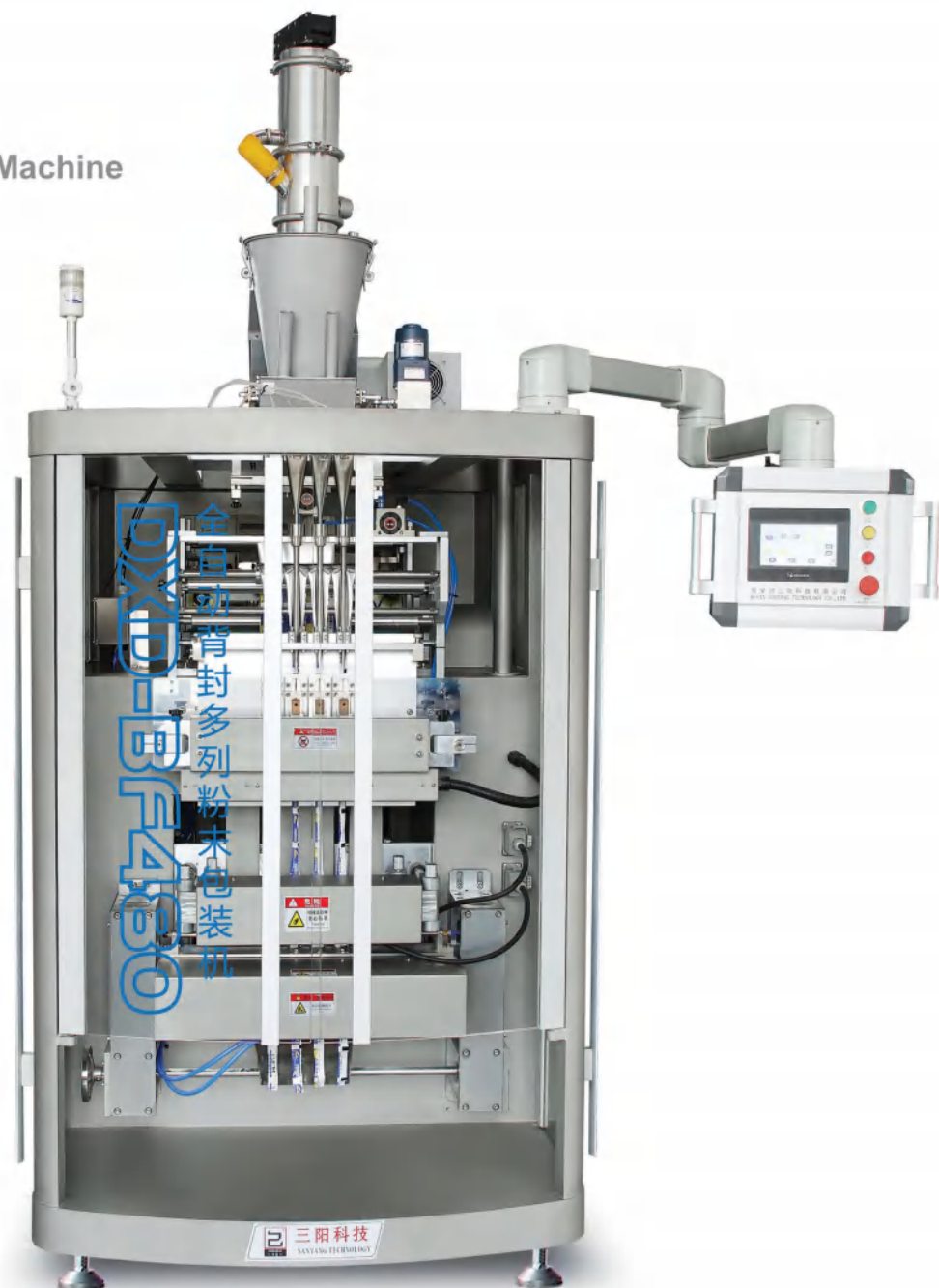
Full Automatic Back Sealing Multi-line Powder Packing Machine

用途:

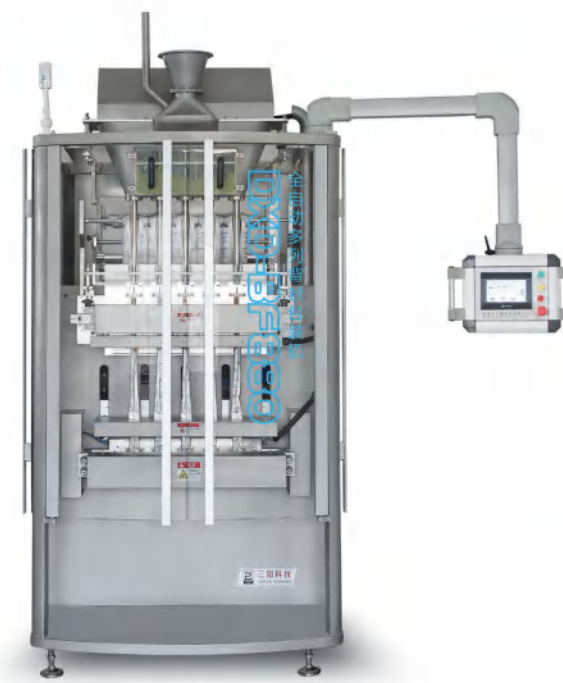
本机适用于医药、食品、日化等行业中的松散状、无粘性的粉状物料，并有计量要求的中小袋自动包装。如：面粉、咖啡粉、淀粉、奶粉、各种药粉、化工用粉剂等。

Usage:

Suitable for packing loose, non sticky powder material in the medicine, food, daily chemical and other industry, automatically packing materials into sachets with measuring requirement. Such as flour, coffee powder, starch, milk powder, all kinds of drugs, chemical powder and so on.



▲ DXD-BF680



▲ DXD-BF880



主要技术参数 Main Technical Parameters

项目 Items	型号 Model	DXD-BF480	DXD-BF680	DXD-BF880
列数 Lanes number		4-6 lanes	6-10 lanes	8-12 lanes
包装物料 Packing material		粉末 Powder		
包装速度 Packing speed		20-50包/每分钟/每列 20-50 bags/min/lane		
装量 Filling capacity		0.5-50克/包 0.5-50gram/bag		
包装材料 Packing film		PET/AL/PE、PET/PE、NY/AL/PE、NY/PE 等		
制袋尺寸 Bag size		L: 45-180mm W: 24-60	L: 45-180mm W: 24-60	L: 45-180mm W: 24-60
最大膜宽 Film width		Max.480mm	Max.680mm	Max.880mm
封口形式 Sealing type		背封条状袋 Back sealing stick type		
电源类型 Power supply		三相四线 380V 3P 4 W 50HZ(do as customer's request)		
功率 Power		6.8KW	8.8KW	10.8KW
耗气量 Air consumption		0.8MPa 0.8m³/min		
整机尺寸 Dimension		1400X1800X2400mm	1600X1800X2600mm	1600X1800X2600mm
整机重量 Weight		1600KG	2000KG	2400KG

▲机器可能在未事先通知的情况下对技术进行改进，照片仅供参考，以实物为准。

DXD-BJ480

全自动背封多列酱体包装机

Paste Fully Automatic Back Sealing & Multi-line Packing Machine



▲ 选配：蠕动泵
Option: Peristaltic Pump

用途:

本机适用于医药、食品、日化等行业中的浆体、稠浆体物料并有计量要求的中小袋自动包装。如：花生油、色拉油、蕃茄浆；止咳露；洗发水、乳化油、凡士林等。

Usage:

Suitable for packing catsup, thick paste material in the medicine, food, daily chemical and other industry, automatically packing materials into sachets with measurement requirement. Such as Peanut oil, salad oil, Tomato paste, Cough syrup, Shampoo, cream oil, Vaseline and so on.

特点

1. 性能先进，强度高、噪声低，结构紧凑、运行平稳、维修方便、使用寿命长。
2. 整机采用PLC控制、伺服跟踪同步联动，性能可靠、操作方便、自动控制程度高。
3. 自动化程度高。本机从纵切、背封、横封、充填装料、打码、切易撕口、横切、直至成品袋输出能一次性完成。
4. 采用组合式封合刀，作为封合模具。背封、上下横封交替式多列一次封合。封口致密严实。且包装速度快，袋形平整、精致美观，包装效率高。
5. 调整快捷方便。不需要更换模具就可以进行袋长无级调整。且纵封、横封、充填料、横切等执行机构均可通过人机界面进行调整。
6. 充填计量精确。针对酱体物料专门配以柱塞往复式酱体泵加料，每列袋都能方便精确地进行计量调整。
7. 包装袋在成形过程中通过PLC控制，使各执行机构均能精确自动同步定位。
8. 采用光电跟踪系统，保证了包装袋自动对标，并具有自动计数功能。
9. 对包材适应性强，本机封合温度具有自动控制功能，且控制精度高（±1C°左右）。可适应国内外生产的多种包装薄膜，如PET/AL/PE、PET/PE、NY/AL/PE、NY/PE等。
10. 可适当增设附加功能，如袋切断可选配平切刀、虚线刀、锯齿、圆角等。打字码可选配墨轮、激光打印机等，及选配各种报警要求等。

主要技术参数 Main Technical Parameters

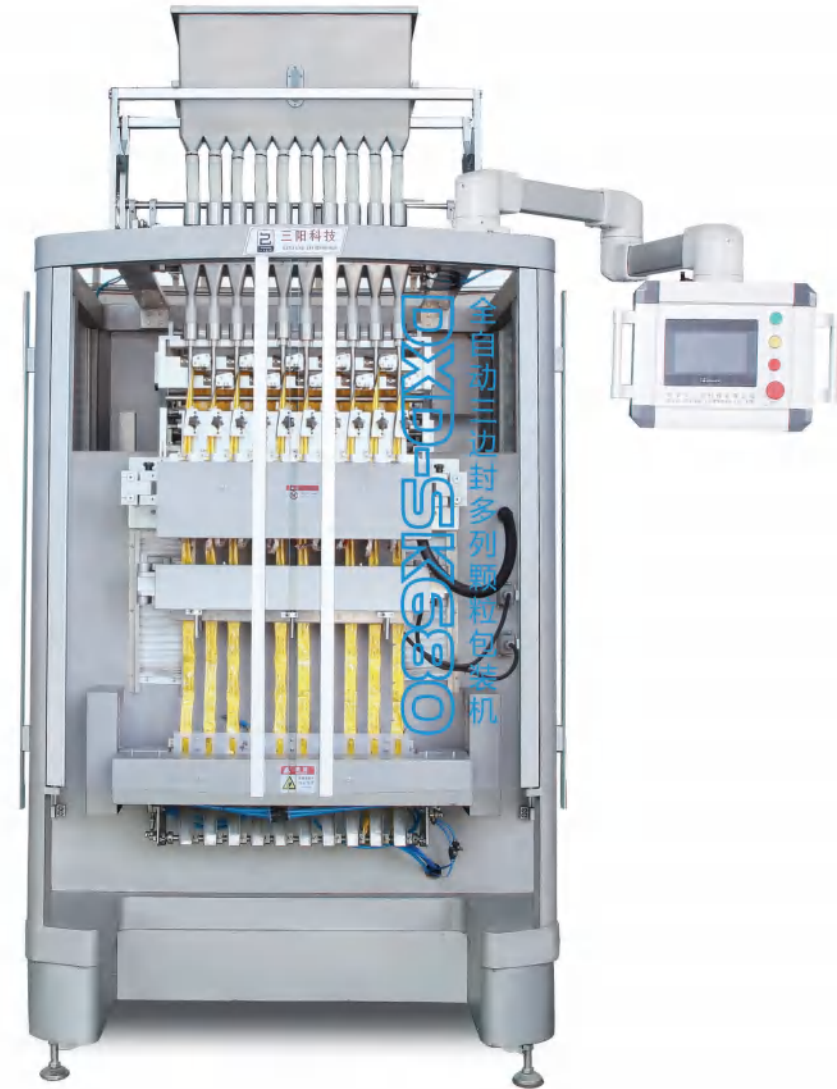
项目 Items	型号 Model	DXD-BJ480	DXD-BJ680	DXD-BJ880
列数 Lanes number		4-6 lanes	6-10 lanes	8-12 lanes
包装物料 Packing material		颗粒 Granule		
包装速度 Packing speed		20-60包/每分钟/每列 20-60 bags/min/lane		
装量 Filling capacity		0.5-50克/包 0.5-50gram/bag		
包装材料 Packing film		PET/AL/PE、PET/PE、NY/AL/PE、NY/PE等		
制袋尺寸 Bag size		L: 45-180mm W: 24-60	L: 45-180mm W: 24-60	L: 45-180mm W: 24-60
最大膜宽 Film width		Max.480mm	Max.680mm	Max.880mm
封口形式 Sealing type		背封条状袋 Back sealing stick type		
电源类型 Power supply		三相四线 380V 3P 4 W 50HZ(do as customer's request)		
功率 Power		6.8KW	7.8KW	9.8KW
耗气量 Air consumption		0.8MPA 0.8m³/min		
整机尺寸 Dimension		1400X1800X2500mm	1600X1800X2600mm	1600X1800X2600mm
整机重量 Weight		1600KG	2000KG	2400KG

▲ 机器可能在未事先通知的情况下对技术进行改进，照片仅供参考，以实物为准。

DXD-SK680

全自动三边封多列颗粒包装机

Full Automatic Three Side Sealing Multi-line Packing Machine



用途:

本机适用于医药、食品、日化等行业中的颗粒物料并有计量要求的中小袋自动三边封包装。如：小丸、冲剂、咖啡、白糖、味精、细小颗粒状药物制剂等。

Usage:

This machine is suitable for the medium and small bags automatically packing materials in the medicine, food, daily chemical industry and so on. Such as: small pills, granules, coffee, sugar, monosodium glutamate, oral salines, small granular pharmaceutical preparations, etc.

特点

1. 性能先进，强度高、噪声低，结构紧凑、运行平稳、维修方便、使用寿命长。
2. 整机采用PLC控制、伺服跟踪同步联动，性能可靠、操作方便、自动控制程度高。
3. 自动化程度高。本机从纵切、边封、横封、充填装料、打码、切易撕口、横切、直至成品袋输出能一次性完成。
4. 采用组合式封合刀，作为封合模具。边封、上下横封交替式多列一次封合。封口致密严实。且包装速度快，袋形平整、精致美观，包装效率高。
5. 调整快捷方便。不需要更换模具就可以进行袋长无级调整。且边封、横封、充填料、横切等执行机构均可通过人机界面进行调整。
6. 充填计量精确。针对颗粒物料专门配以推拉式整体计量板加料，每列袋都能方便精细准确地进行计量调整。
7. 包装袋在成形过程中通过PLC控制，使各执行机构均能精确自动同步定位。
8. 采用光电跟踪系统，保证了包装袋自动对标，并具有自动计数功能。
9. 对包材适应性强，本机封合温度具有自动控制功能，且控制精度高（±1℃左右）。可适应国内外生产的多种包装薄膜，如PET/AL/PE、PET/PE、NY/AL/PE、NY/PE等。
10. 可适当增设附加功能，如袋切断可选配平切刀、虚线刀、锯齿刀、圆角等。打字码可选配墨轮打印机、激光打印机等，及选配各种报警要求等。

主要技术参数 Main Technical Parameters

项目 Items	型号 Model	DXD-SK480	DXD-SK680	DXD-SK880
列数 Lanes number		4-6 lanes	6-10 lanes	8-12 lanes
包装物料 Packing material		颗粒 Granule		
包装速度 Packing speed		20-60包/每分钟/每列 20-60 bags/min/lane		
装量 Filling capacity		0.5-50克/包 0.5-50gram/bag		
包装材料 Packing film		PET/AL/PE、PET/PE、NY/AL/PE、NY/PE 等		
制袋尺寸 Bag size		L: 45-180mm W: 30-70	L: 45-180mm W: 30-70	L: 45-180mm W: 30-70
最大膜宽 Film width		Max.480mm	Max.680mm	Max.880mm
封口形式 Sealing type		三边封条状袋 Back sealing stick type		
电源类型 Power supply		三相四线 380V 3P 4 W 50HZ(do as customer's request)		
功率 Power		6.8KW	7.8KW	9.8KW
耗气量 Air consumption		0.8MPa 0.8m³/min		
整机尺寸 Dimension		1400X1800X2500mm	1600X1800X2600mm	1600X1800X2600mm
整机重量 Weight		1600KG	2000KG	2400KG

▲ 机器可能在未事先通知的情况下对技术进行改进，照片仅供参考，以实物为准。